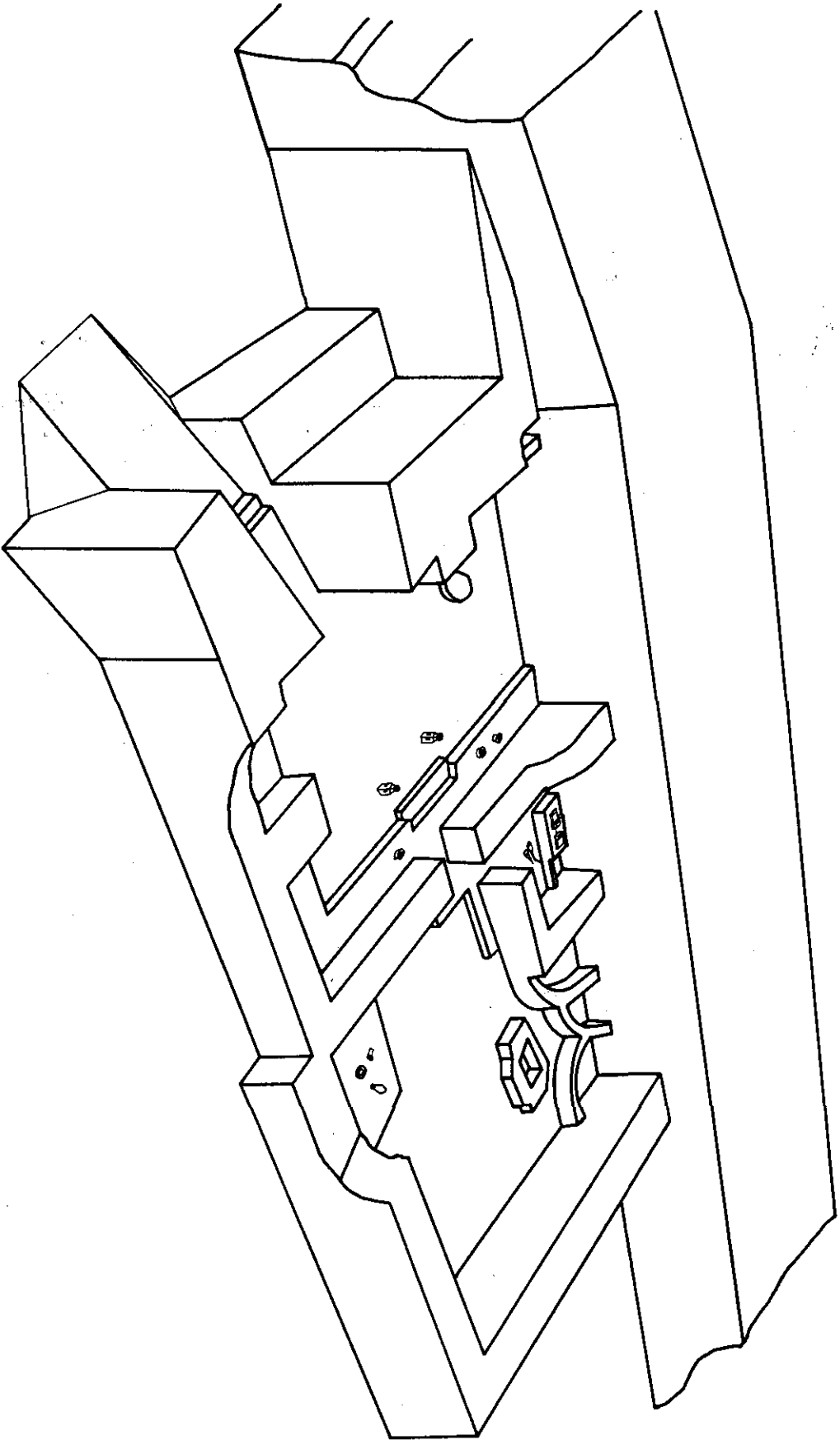


LES FOUILLES DE ET-TELLE

LE SANCTUAIRE „A“ ET LA CITADELLE.



1935